

# 製品仕様書

\_\_\_\_\_  
殿

品名：STR-LTBストロボリング

件名：\_\_\_\_\_

相手企業名\_\_\_\_\_

提出日：平成 年 月 日



株式会社 ソフト & ハード  
〒140-0013東京都品川区南大井3-20-11 伊藤ビル1F  
PHONE03-3764-4311 (代) /FAX03-3764-4313

# STR-LTBストロボリング仕様書

## 1. 品名

この仕様書を摘要する物品の品名は下記の通りです。

## 2. 用途及び適用

機種名	適用回線	発音体	音量切替	その他の特徴
STR-LTB	単独電話回線	圧電ブザー	3段切替	電話回線、接点入力 はスイッチで切り替えます。同時使用はできません。
	接点入力			

## 3. 外観、寸法、重量、添付品、包装

- 1) 外観寸法 : 外観図参照
- 2) 重量 : 約 160 g
- 3) 添付品 : 専用ACアダプタ、4Wコード、2Wコード、壁掛け用木ネジ 2本
- 4) 包装 : 個装 ; ダンボール箱、外装 ; 20個入りダンボール箱

## 4. 電気的特性 (電話回線入力)

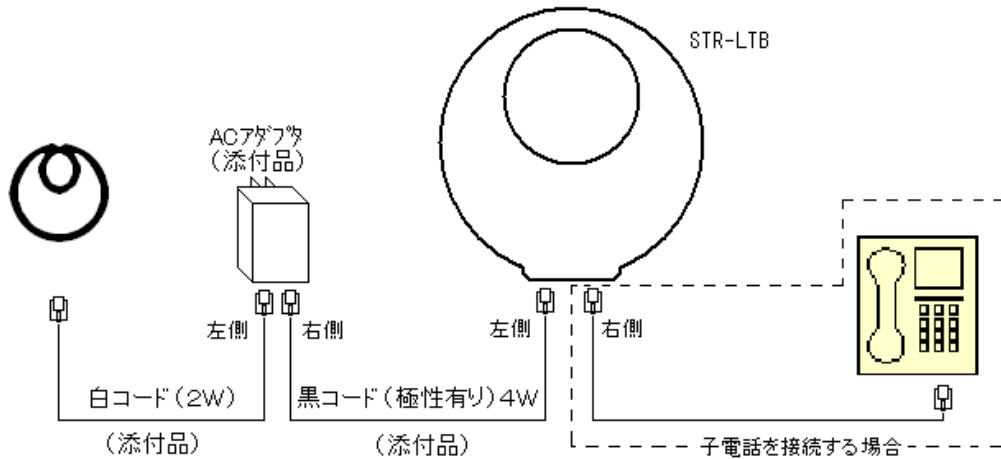
- 1) 技術基準適合認定  
JATE 認証済
- 2) 絶縁抵抗  
常温、常湿において直流250Vで測定し電源-L1L2間及び、  
きょう体-L1L2間で50MΩ以上
- 3) 耐電圧  
常温、常湿において直流250Vで測定し電源-L1L2間及び、  
筐体-L1L2間に1分間
- 4) 静電容量  
呼び出し信号受信中の静電容量は約0.47uF

				STR-LTB仕様書
設計	製図	検図	承認	整理番号 A-11160
				- 1 / 6



## 5. 取付方法及び使用方法

### 5-1 電話回線入力 入力切替スイッチ ポジション3



- ① 添付品ACアダプタ(左側)と電話回線をモジュラコード2芯(添付品：白コード)で接続します。
- ② 添付品ACアダプタ(右側)とSTR-LTB(左側：ADP)にモジュラコード4芯(添付品：黒)を接続します。
- ③ STR-LTBの(右側：TEL)に電話機を接続致します。
- ④ 壁掛けで使用する時

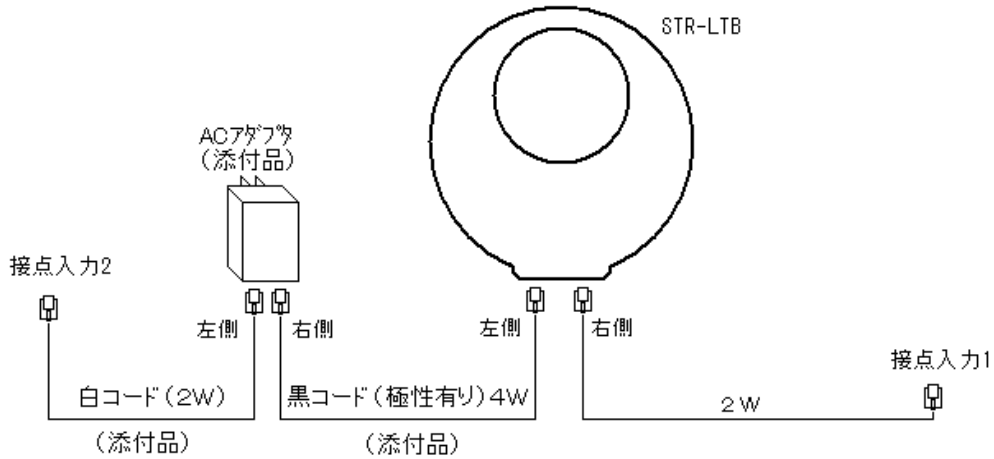
壁に添付木ネジを96mmの間隔で取り付けます。

本体底部の取り付け穴に合わせてそのまま下にさげます。

				STR-LTB仕様書
設計	製図	検図	承認	整理番号 A-11160
				-2/6



5-2 無電圧接点入力 入力切替スイッチ ポジション2



- ① 添付品ACアダプタ(左側)と電話回線をモジュラコード2芯(添付品：白コード)で接続します。
- ② 添付品ACアダプタ(右側)とSTR-LTB(左側：ADP)にモジュラコード4芯(添付品：黒)で接続します。
- ③ 無電圧接点の入力方法は上記図の接点入力1、または接点入力2に接続します。
- ④ 壁掛けで使用する時  
壁に添付木ネジを96mmの間隔で取り付けます。  
本体底部の取り付け穴に合わせてそのまま下にさげます。

5-3 有電圧接点入力 入力切替スイッチ ポジション1

STR-ADP、STR-nADP を接続する場合に設定します。

				STR-LTB仕様書
設計	製図	検図	承認	整理番号 A-11160
				-3/6



#### 5-4 使用方法

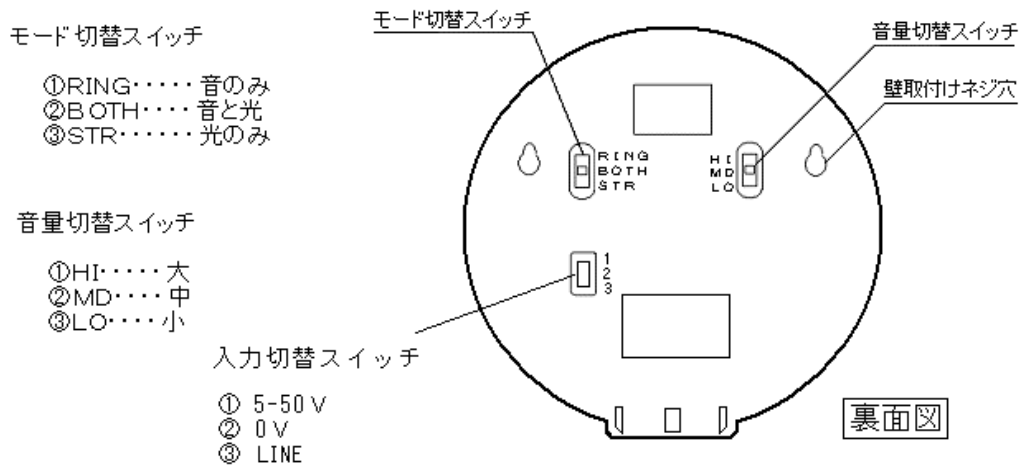
モード切り換えスイッチでお好みのモードに。

- ① RING…電話の着信があると呼び出し音が鳴ります。
- ② BOTH…電話の着信があるとLEDストロボライトの点滅と同時に呼び出し音も鳴ります。
- ③ STR…電話の着信があるとLEDストロボライトが点滅します。

音量の切り換えスイッチでお好みの音量に。

(RING音は本体LED発光部の周りのスリットより拡散します)。

- ① HI…大
- ② MD…中
- ③ LO…小



				STR-LTB仕様書
設計	製図	検図	承認	整理番号 A-11160
				-4/6



## 6. 仕様

### 6-1. 電氣的仕様 (共通)

- 電源 : 専用ACアダプタ AC100V入力、DC12V 250mA  
トランスタイプ
  
- 消費電力 : 待機時・2VA、速報時(鳴動時)・5VA
- フラッシュLED : 高輝度白色LED
- 発光間隔 : 10回/秒
- 音圧SPL : typ. 74dB/0.5m
- モード切替 : RING, BOTH, STROBO
- 音量調整 : 3段階 HI、MD、LO
- コネクタ : モジュラージャック RJ-11 2個

### 6-2. 一般仕様 (共通)

- 使用環境 : 0℃~40℃ 30~80%RH 結露しないこと
- 保存温度 : -5~50℃
- 寸法 : 140Wx140Dx40H ABS +ポリカーボ
- 本体重量 : 約160g
- その他 : Pb-free

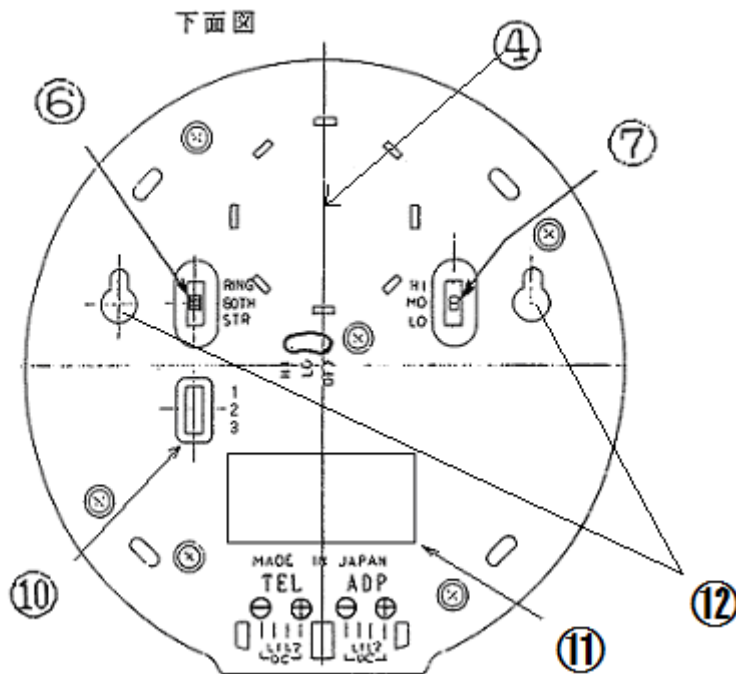
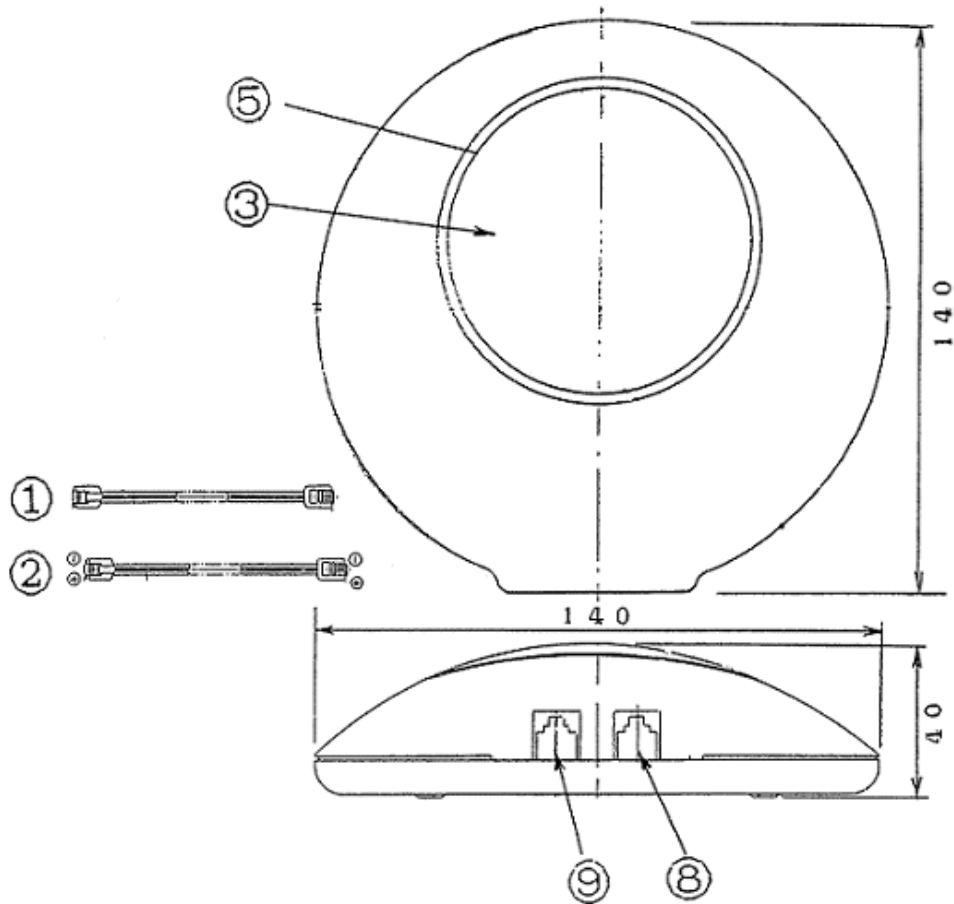
### 6-3. 入力切替スイッチ

- 有電圧接点入力 : ポジション1  
入力電圧範囲 : DC5~50V 無極性
- 無電圧接点入力 : ポジション2  
接点種類 : リレー、オープンコレクタ  
オープン電圧 : DC12V
- 電話回線入力 : ポジション3

				STR-LTB仕様書
設計	製図	検図	承認	整理番号 A-11160
				-5/6



7. 外観図 STR-LTBストロボリング



NO.	品名
1	2芯コード(白) 2m
2	4芯コード(黒) 2m
3	LED 発光部
4	圧電振動板(本体内部)
5	通音スリット
6	モード切換スイッチ
7	音量切換スイッチ
8	TELジャック(2芯)
9	ADPジャック(4芯)
10	入力切替スイッチ
11	銘板(認証表示)
12	ネジ穴

STR-LTB仕様書				
設計	製図	検図	承認	整理番号 A-11160
				-6/6



# STR-ADP 外観図

